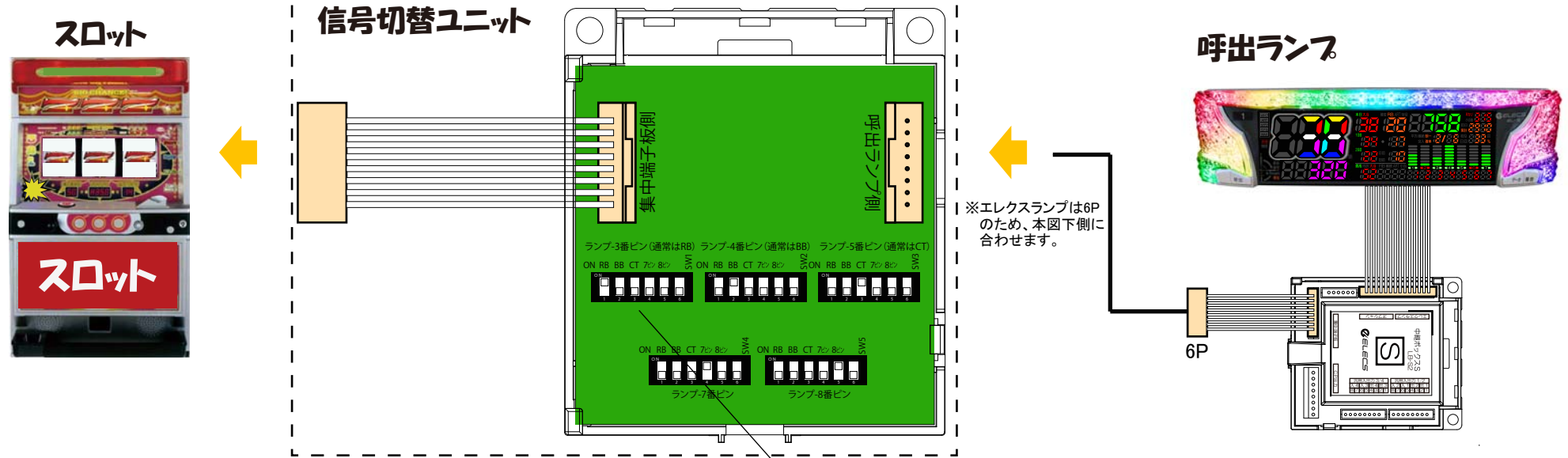


信号切替ユニット

スロット台(集中端子板)からの複雑化している信号を終結し、スイッチにて簡単切替！
8ピンコネクタに対応しております。

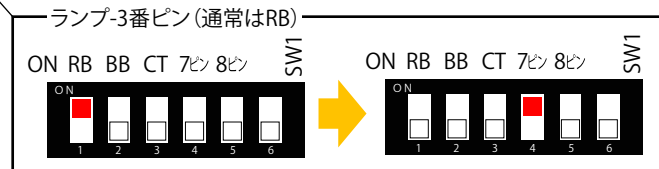
接続図



使用例と切替方法

1. スロットジャグラー(北電子)

ジャグラーはRB信号が7番ピンから出力されるため、スロット台メーカー付属ハーネスが必要になります。
ユニットの「ランプ-3ピン」は通常「RB」がONになっていますので、「7ピン」に変更すると7ピンからの信号がランプの3ピン(RB表示部)に入ります。
メーカーハーネスが不要になります。



2. BBとRB表示部を入れ替えて表示したい

「ランプ-3ピン」 RBをOFF・BBをON
「ランプ-4ピン」 BBをOFF・RBをON

